

Table with columns: 型番, 質量, 断面二次モーメント, 断面係数. Lists specifications for 75 and 100 series.

Table with columns: 設計資料, 算定値, 算定式, 許容値, α考慮. Includes formulas for deflection and load capacity.

記号の意味
W: 設計荷重 (固定荷重+施工荷重)
L: スパン
M: 最大自由モーメント
Z: 断面係数

- 施工方法
(1) 割付計画
(2) 搬入・保管
(3) 敷込み
(4) コンクリート打設
(5) その他

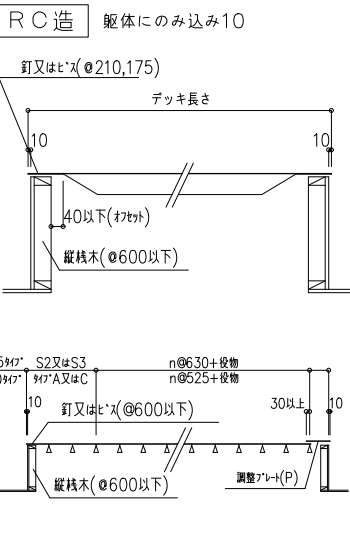
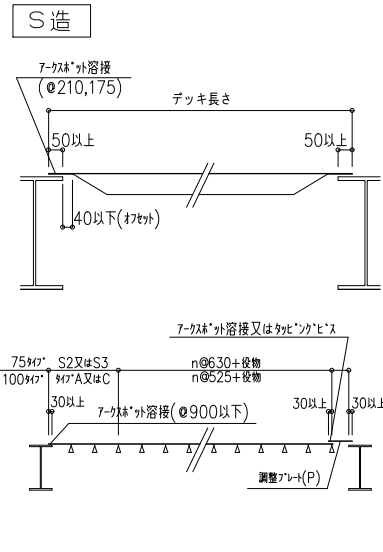


Table with columns: 種類の記号, 垂鉛付重量, 垂鉛の最小付着量, 使用材料. Lists material specifications.

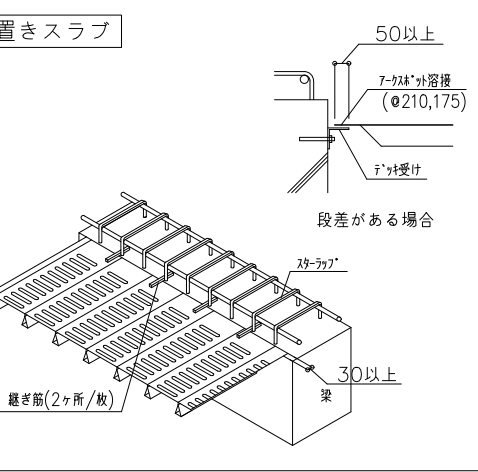
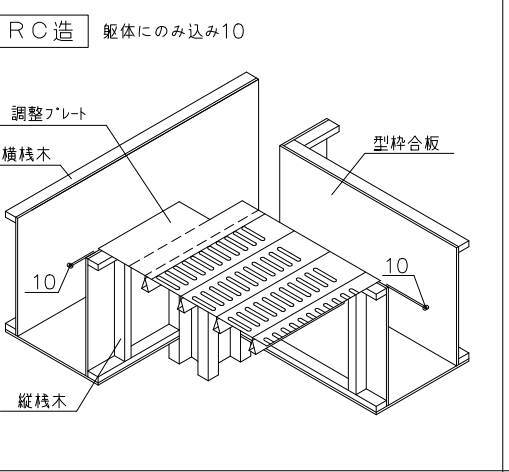
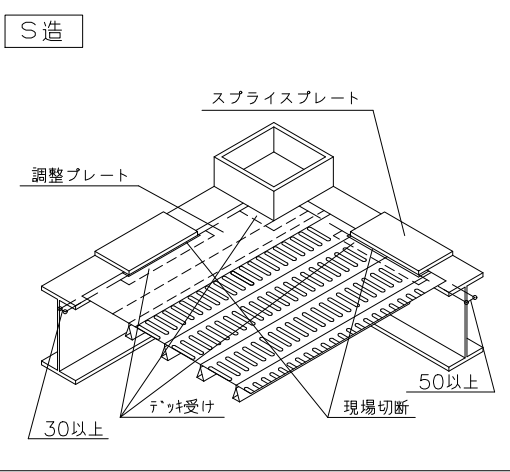
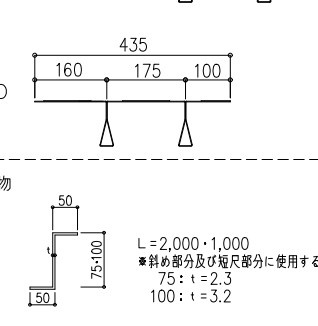
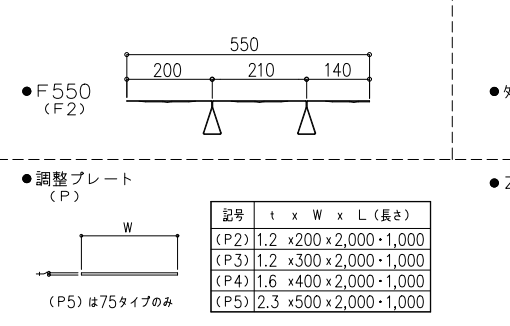
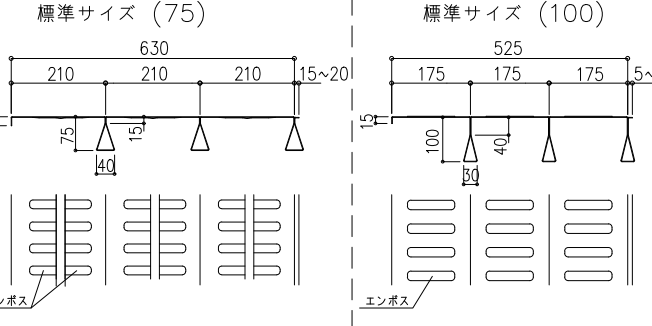
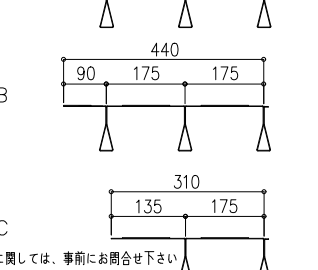
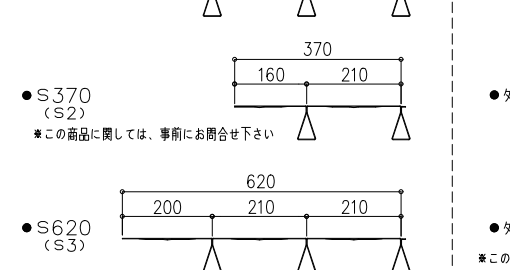
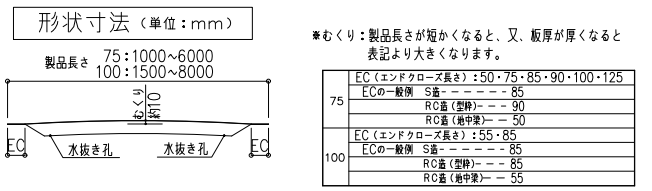
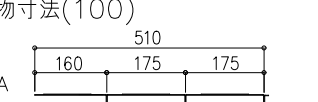
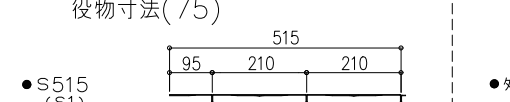


Table: 施工時許容スパン早見表 (75) showing span capacity for various load conditions.

Table: 施工時許容スパン早見表 (100) showing span capacity for various load conditions.

Table: 施工時許容スパン早見表 (100) showing span capacity for various load conditions.

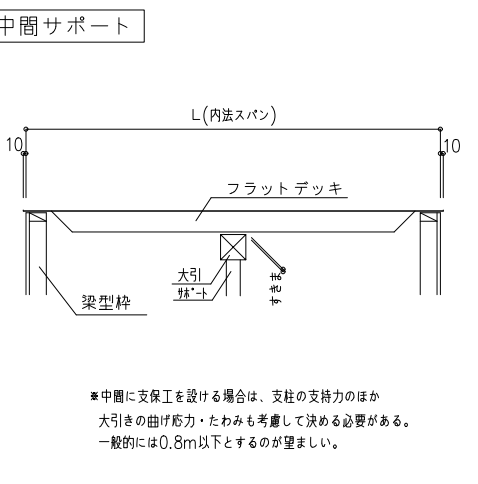
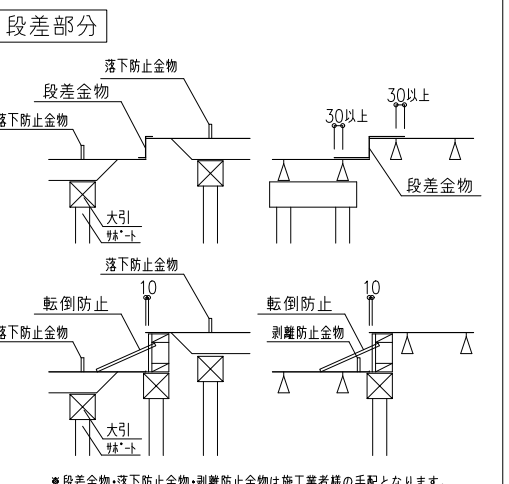
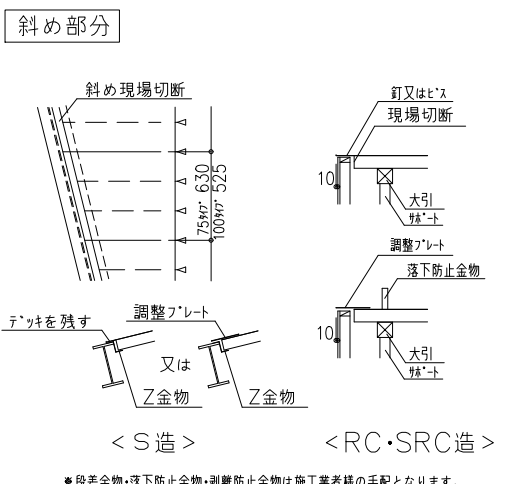
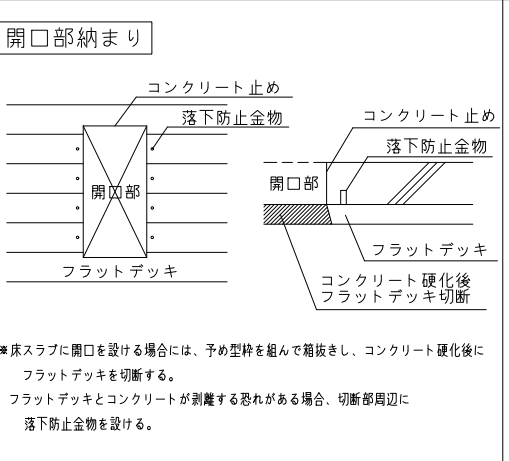
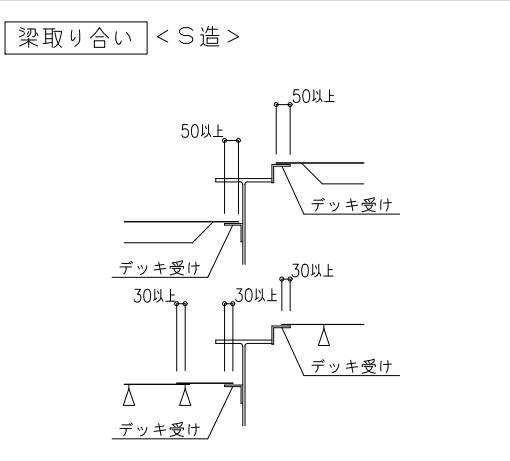


Table: 施工時許容スパン早見表 (75) showing span capacity for various load conditions.

Table: 施工時許容スパン早見表 (100) showing span capacity for various load conditions.

Table: 施工時許容スパン早見表 (100) showing span capacity for various load conditions.



※中間に支保工を設ける場合は、支保の支持力のほか大引きの曲げ応力・たわみも考慮して決める必要がある。一般的には0.8m以下とするのが望ましい。